



**INSTRUCTIONS D'ASSEMBLAGE  
ASSEMBLY INSTRUCTIONS**

---

**M**ONARCH  
SPECIALTIES INC.

# I 3009

---

**TABLE D'APPOINT -  
NOIR / ARGENT AVEC VERRE TREMPE**

**ACCENT TABLE -  
BLACK / SILVER BENTWOOD W/ TEMPERED GLASS**

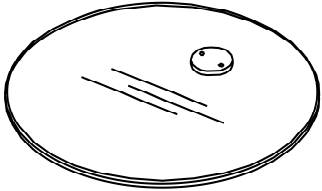
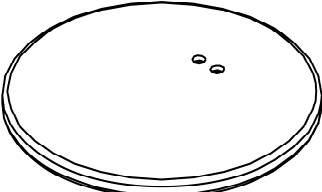



**POUR DE L'ASSISTANCE OU POUR COMMANDER  
DES PIÈCES CONTACTEZ NOTRE DÉPARTEMENT  
DE SERVICE À LA CLIENTÈLE.**

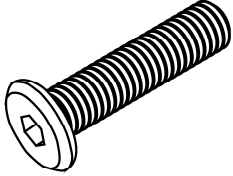
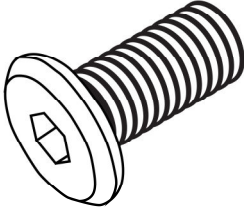
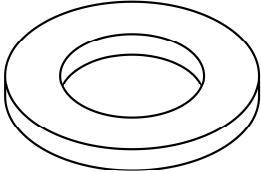
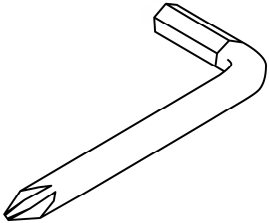
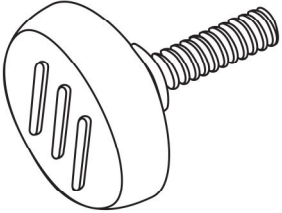
**FOR ASSISTANCE OR TO ORDER PARTS  
CONTACT OUR CUSTOMER SERVICE DEPARTMENT**

**WWW.MONARCHSERVICE.COM**

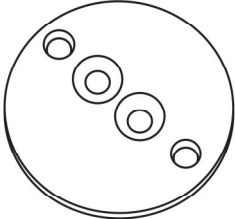
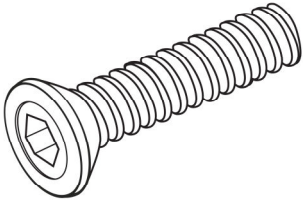
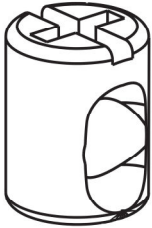
**LISTE DES PIÈCES**  
**PARTS LIST**

PIÈCE / PART #	IMAGE	DESCRIPTION	QTY / QTÉ
1		GLASS TOP SURFACE EN VERRE	1
2		BOTTOM PANEL PANNEAU DU BAS	1
3		SUPPORT BAR BARRE DE SOUTIEN	1

**LISTE DES PIÈCES DE MONTAGE**  
**HARDWARE LIST**

PIÈCE / PART #	IMAGE	DESCRIPTION	QTY / QTÉ
A		ASSEMBLING BOLT - Ø1/4" X 2" BOULON D'ASSEMBLAGE - Ø1/4" X 2"	2
B		ASSEMBLING BOLT - Ø1/4" X 3/8" BOULON D'ASSEMBLAGE - Ø1/4" X 3/8"	2
C		METAL WASHER - Ø1/4" X 5/8" RONDELLE DE MÉTAL - Ø1/4" X 5/8"	2
D		HEX KEY CLÉ HEXAGONALE	1
E		ADJUSTABLE LEG - Ø1/4" X 1/2" PATTE AJUSTABLE - Ø1/4" X 1/2"	4

**LISTE DES PIÈCES DE MONTAGE**  
**HARDWARE LIST**

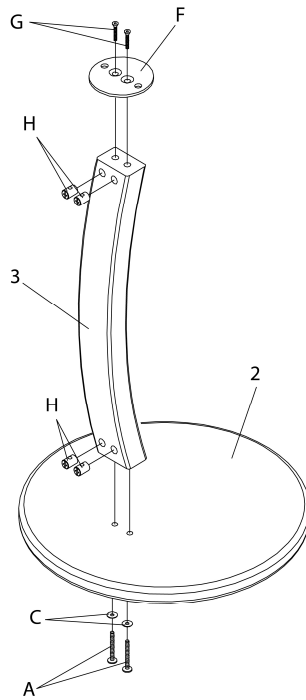
PIÈCE / PART #	IMAGE	DESCRIPTION	QTY / QTÉ
F		<p align="center">SUPPORT PLATE - Ø2 3/8"</p> <p align="center">PLAQUE DE SUPPORT - Ø2 3/8"</p>	1
G		<p align="center">ASSEMBLING BOLT - Ø1/4" X 1 3/8"</p> <p align="center">BOULON D'ASSEMBLAGE - Ø1/4" X 1 3/8"</p>	2
H		<p align="center">BARREL NUT - Ø1/4" X 1/2"</p> <p align="center">ÉCROU DE CANON - Ø1/4" X 1/2"</p>	4



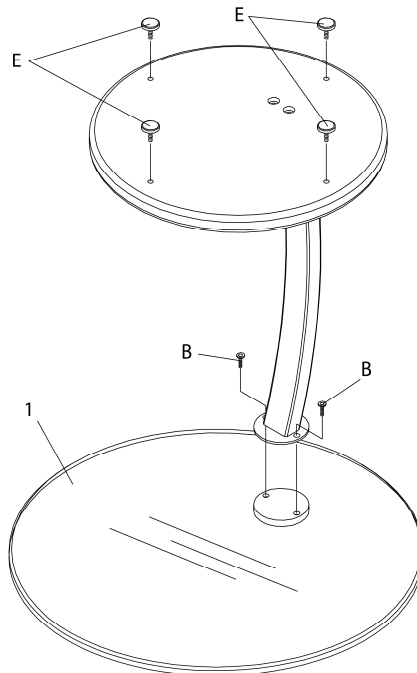
OUTIL DE VÉRIFICATION DE DIMENSIONS DES PIÈCES  
HARDWARE DIMENSIONS VERIFICATION TOOL



ÉTAPE / STEP 1



ÉTAPE / STEP 2



ÉTAPE / STEP 3

